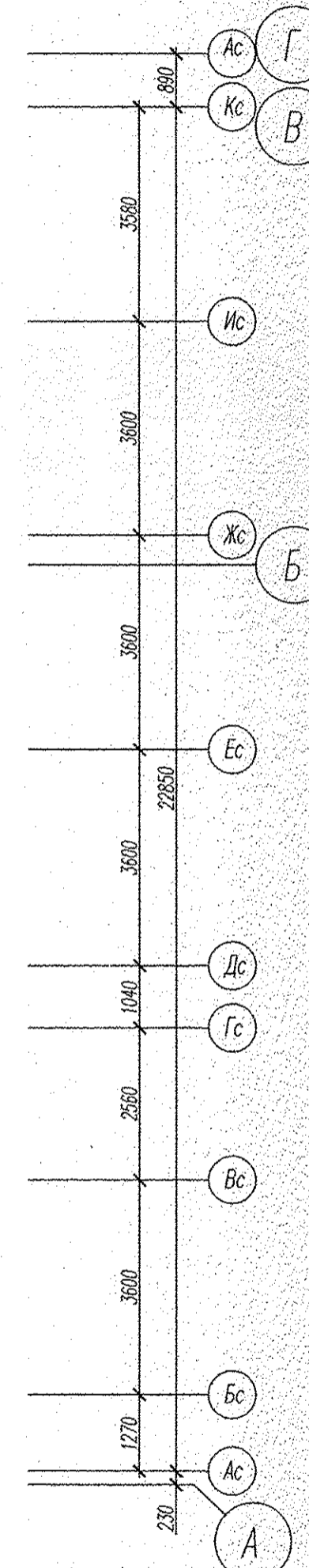
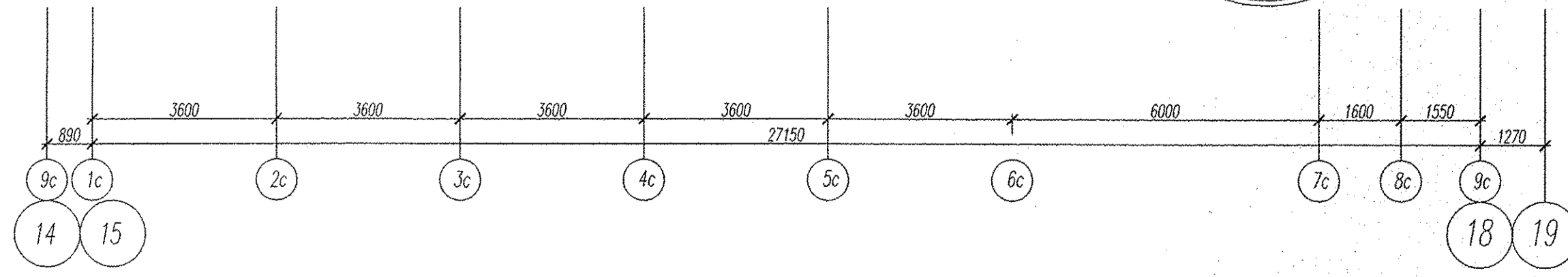


Отверстия в прикладке выполнять по месту, в соответствии с отверстиями в монолитной стене



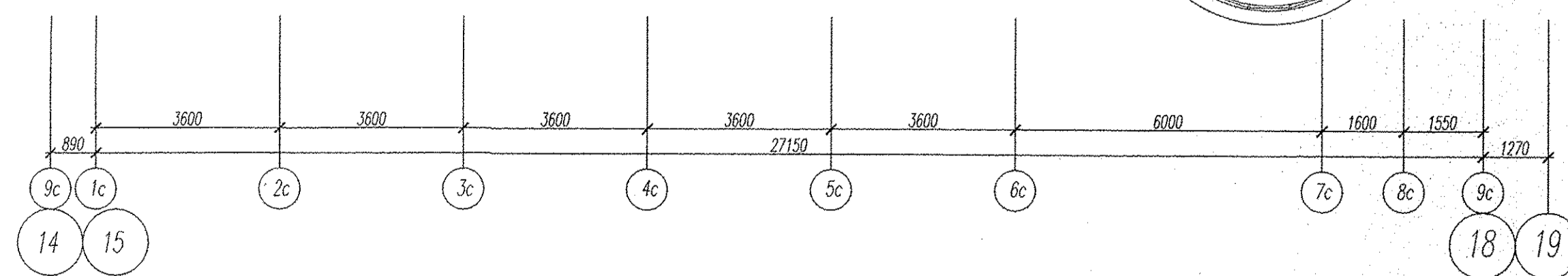
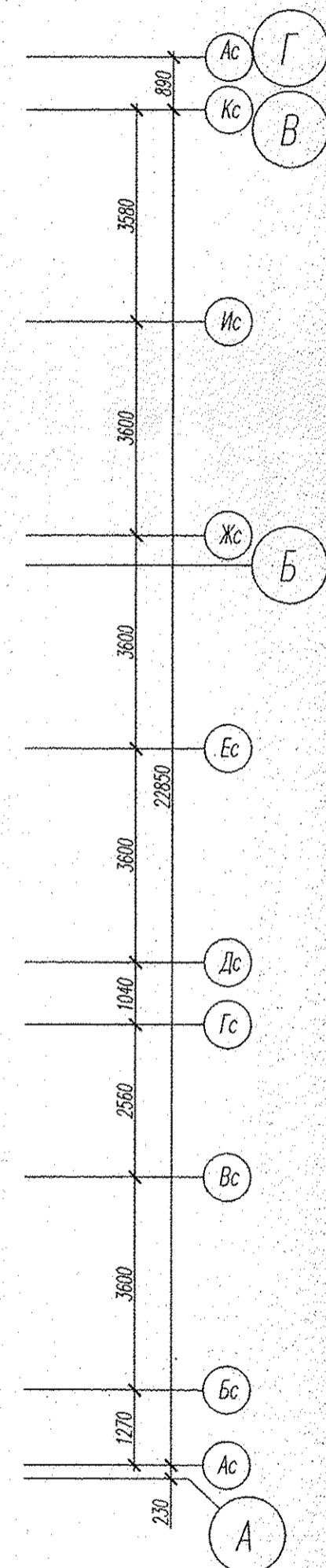
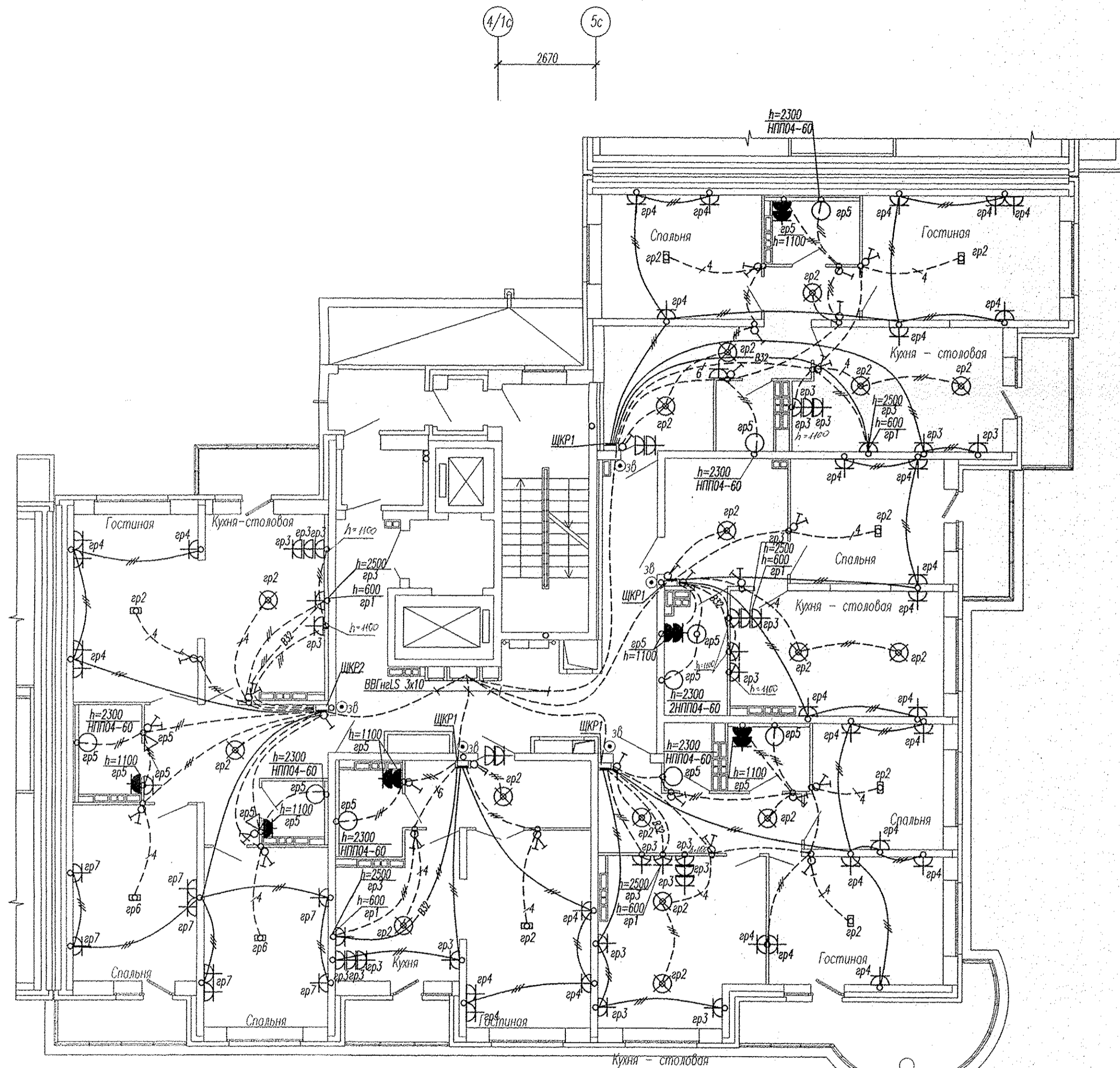
- Разводка сети в штрабе
- - - - - Разводка труб в монолите потолка
- — — — — Разводка труб в монолите пола

Примечания:
 1. Высота установки розеток не отмеченная на планах $H=300$ мм, высота установки выключателей $H=900$ мм.
 2. В санузлах и ванных комнатах установить светильники НПП04-60, на высоте $H=2400$ мм, со степенью защиты не менее IP44.
 3. Коробку с шиной заземления (ДШУП), установить на высоте 200мм от пола.



Имя, И. подд., Подпись и дата, Взам. инв. N

АПУ2-129-04Б-ЭЛ				
Жилые дома со встроенными детскими дошкольными учреждениями и встроенными нежилыми помещениями, с подземной автостоянкой по ул. Академика Воиновского-ул.1А (название условное)-Красноярск-Анатолия Мехренцева в Ленинском районе г.Екатеринбурга, участок 1				
Кол.уч.	Лист	№ док.	Подпись	Дата
Жилой дом №4 секция 4Б			Стадия	Лист
			Р	9
Гл. спец	Гонтаренко	<i>[Signature]</i>	12.13	План 1 этажа. Расположение сетей электрооборудования квартир.
Провер.	Завьялова	<i>[Signature]</i>	12.13	
Разраб.	Александрова	<i>[Signature]</i>	12.13	
ЗАО "Корпорация "Атомстройкомплекс"				



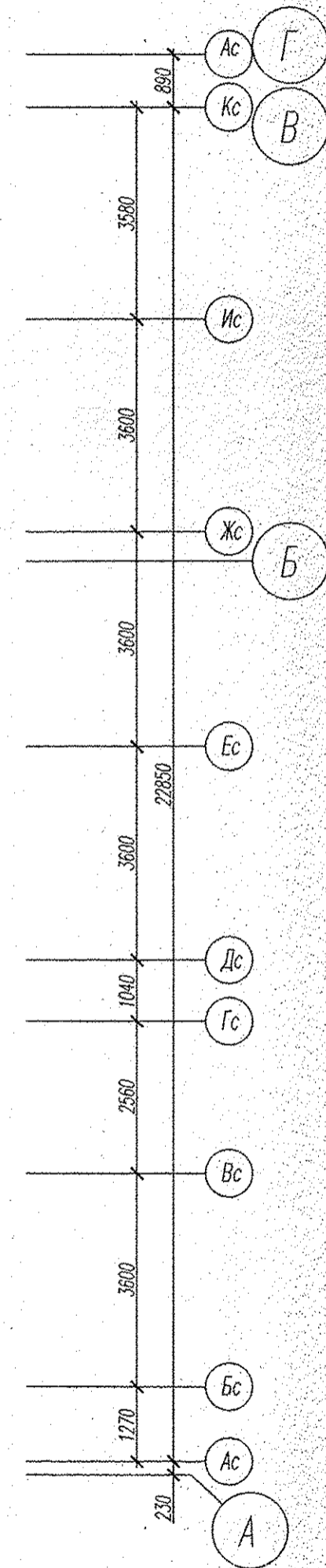
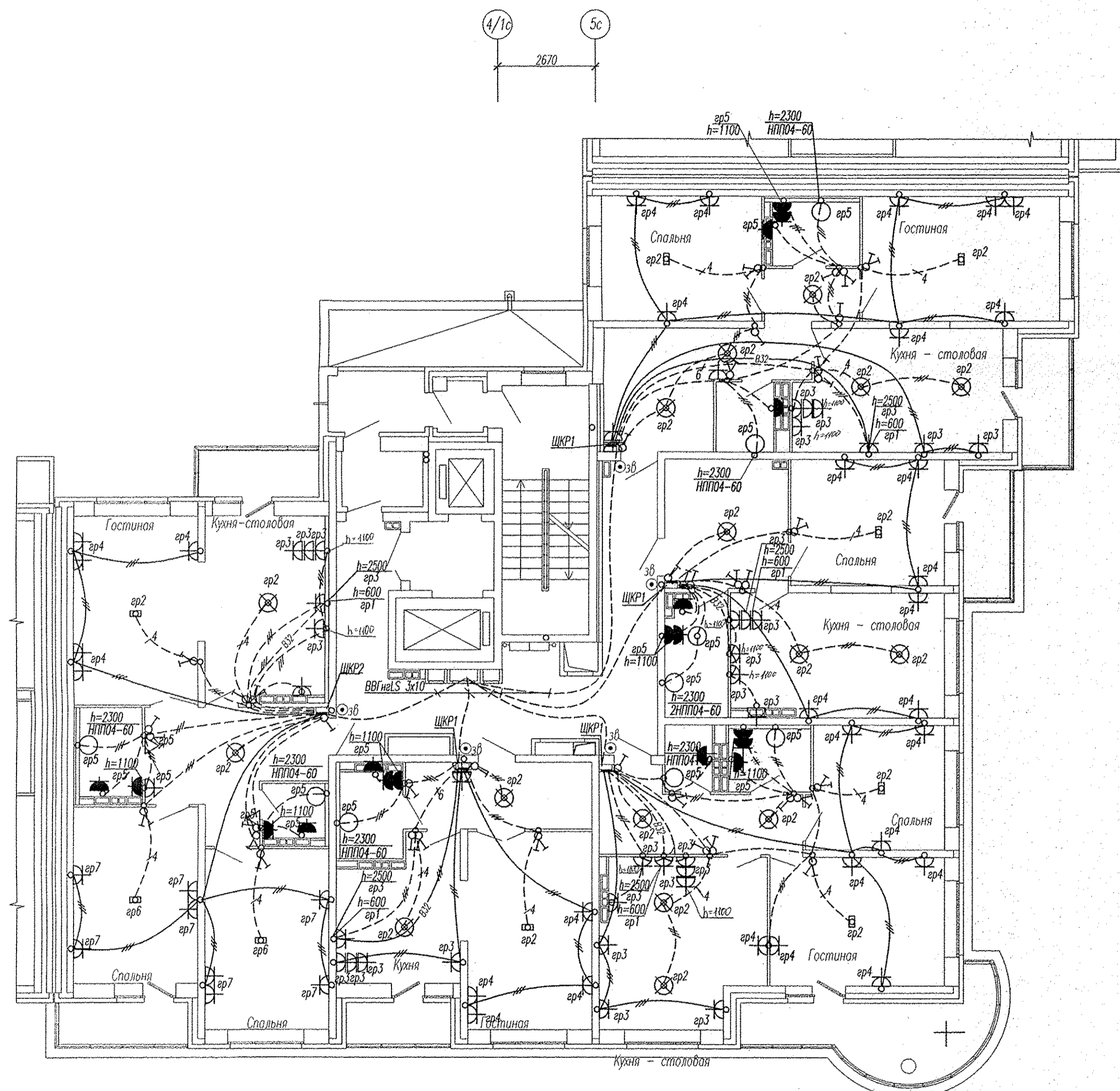
----- Разводка труб в монолите потолка
 _____ Разводка труб в монолите пола

Примечания:

1. Высота установки розеток не отмеченная на планах $H=300$ мм, высота установки выключателей $H=900$ мм.
2. В санузлах и ванных комнатах установить светильники НПП04-60, на высоте $H=2400$ мм, со степенью защиты не менее IP44.
3. Коробку с шиной заземления (ДШВП), установить на высоте 200мм от пола.

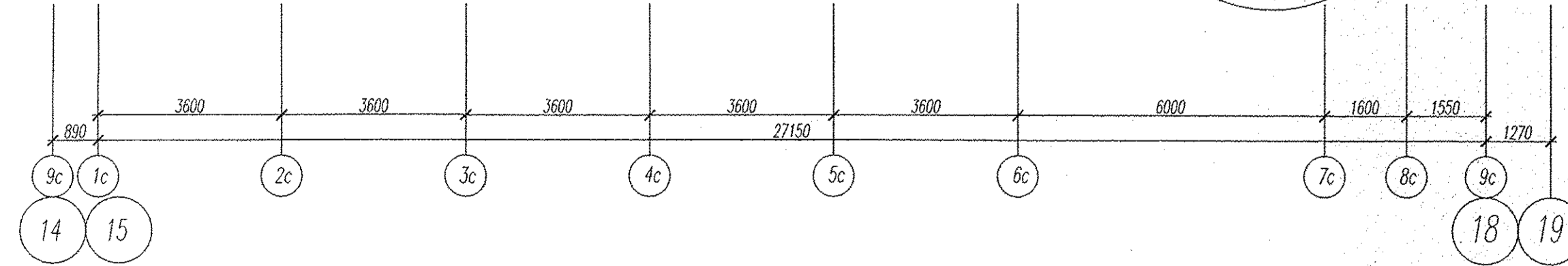
Инв. N подл. _____
 Подпись и дата _____
 Взам. инв. N _____

АПВ2-129-04Б-ЭЛ					
Жилые дома со встроенными детскими дошкольными учреждениями и встроенными нежилыми помещениями, с подземной автостоянкой по ул. Академика Воиновского-ул.1А (название условное)-Красноярск-Анатолия Мехренцева в Ленинском районе г.Екатеринбурга, участок 1					
Кол.уч.	Лист	№ док.	Подпись	Дата	
Жилой дом №4 секция 4Б				Стадия	Лист
				Р	10
Гл. спец	Гончаренко			12.13	
Провер.	Завьялова			12.13	
Разраб.	Александрова			12.13	
План 2-10 этажей. Расположение сетей электрооборудования квартир.				ЗАО "Корпорация "Атомстройкомплекс"	
Копировал _____					
Формат А2					



----- Разводка труб в монолите потолка
 - - - - - Разводка труб в монолите пола

Примечания:
 1. Высота установки розеток не отмеченная на планах $H=300$ мм, высота установки выключателей $H=900$ мм.
 2. В санузлах и ванных комнатах установить светильники НППО4-60, на высоте $H=2400$ мм, со степенью защиты не менее IP44.
 3. Коробку с шиной заземления (ДШУП), установить на высоте 200мм от пола.



Инв. № подл. Подпись и дата. Взам. инв. №

АПУ2-129-04Б-ЭЛ				
Жилые дома со встроенными детскими дошкольными учреждениями и встроенными нежилыми помещениями, с подземной автостоянкой по ул. Академика Вонсовского-ул.1А (название условное)-Красноярск-Анатолия Мехренцева в Ленинском районе г.Екатеринбурга, участок 1				
Коп.уч.	Лист	№ док.	Подпись	Дата
Жилой дом №4 секция 4Б				Стадия Р
План 11-12 этажей. Расположение сетей электрооборудования квартир.				Лист 11
Гл. спец	Гончаренко		12.13	ЗАО "Корпорация "Атомстройкомплекс"
Провер.	Завьялова		12.13	
Разраб.	Александрова		12.13	